



SCX700HD

HYDRAULIC CRAWLER CRANE

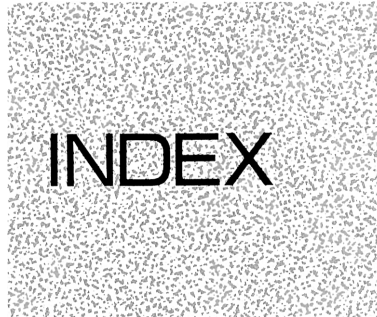
Specifications

仕 様

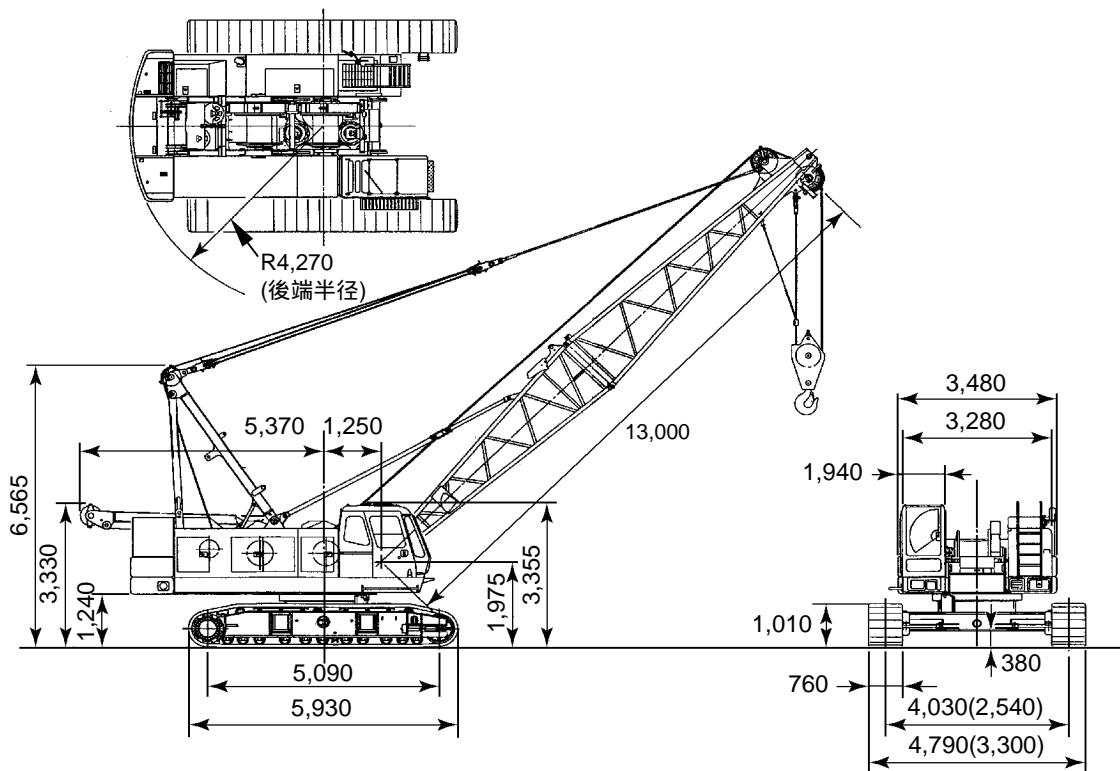
HITACHI SUMITOMO

SCX700HD

HYDRAULIC CRAWLER CRANE



クローラクレーン	寸法図 仕様	3
	作業範囲図	4
	主ブーム定格総荷重表	5
	補助ジブ定格総荷重表	6
	補助ジブ付き主ブーム定格総荷重表	7
	クレーンブーム標準構成表	
	分解輸送質量および概略寸法(クレーンフロント)	8
中掘り掘削機(回転式 ケーシングドライバ用)	作業姿勢図 ワイヤリング	10
	主ブーム定格総荷重表(第3ドラム用)	
	バケット定格総荷重表	11
コラムシェル	寸法図 仕様	
	コラムシェルバケット 推奨作業範囲	12
テクニカルデータ	装備品一覧	13
	基本装備 オプション一覧	14



()内寸法はサイドフレーム縮小時の寸法を示す。

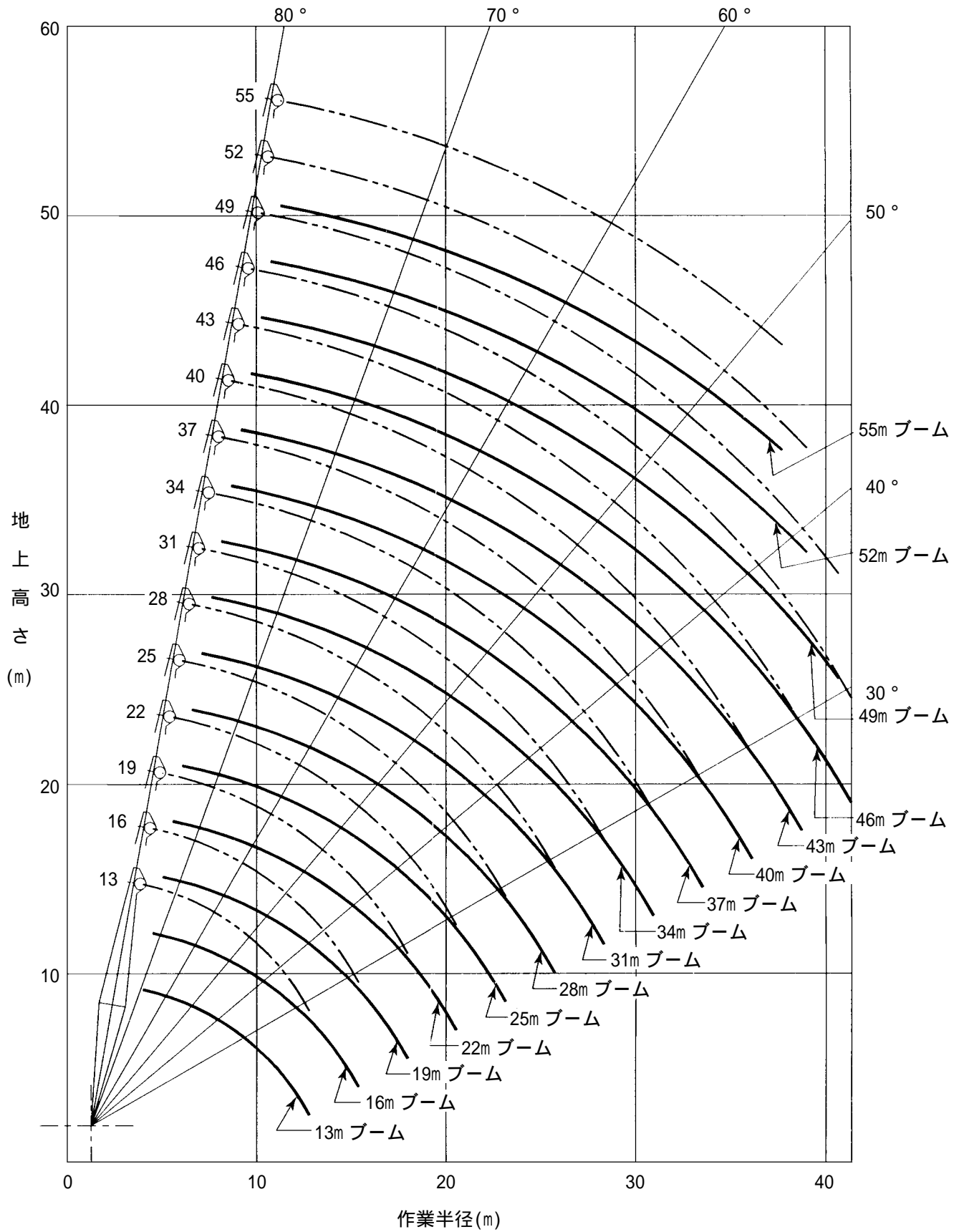
仕様

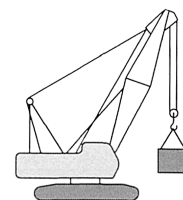
つり上げ荷重 × 作業半径	t × m	70 × 4.2
基本ブーム長さ	m	13
最長ブーム長さ	m	55
第3ドラム(オプション)使用時ブーム長さ	m	13 ~ 25
主巻ロープ巻上 / 巻下速度	m/min	*90/60/30
補巻ロープ巻上 / 巻下速度	m/min	*90/60/30
起伏ロープ速度	m/min	*55
第3ドラム(オプション)ロープ巻上 / 巻下速度 *	m/min	*55
回転速度	min ⁻¹ (rpm)	2.7(2.7)
走行速度 高速 / 低速	km/h	1.6/1.1
登坂能力	% (度)	30(16)
エンジン 名称		三菱自動車工業 6D24-TC
定格出力	kW/min ⁻¹ (PS/rpm)	184/2,000(250/2,000)
接地圧	kPa(kgf/cm ²)	86.3(0.88)
全装備質量	t	73.7(ブーム長さ13m、70tフック付き時)

<注> 1.単位は、国際単位系によるSI単位表示です。()内は、従来の単位表示を併記したものです。

2.*負荷により速度変化します。

作業範囲図





単位:t

主ブーム定格総荷重表

作業半径 (m)	ブーム長さ(m)							
	13	16	19	22	25	28	31	34
4.0	70.00							
4.2	70.00							
4.5	65.60	4.6m × 63.10t						
5.0	54.95	54.90	5.1m × 53.05t					
5.5	47.25	47.15	47.05	5.7m × 44.45t				
6.0	41.35	41.25	41.15	41.10	6.2m × 39.00t	6.7m × 34.65t		
7.0	33.05	32.95	32.85	32.70	32.65	32.50	7.3m × 30.55t	7.8m × 27.65t
8.0	27.40	27.30	27.20	27.10	27.00	26.85	26.80	26.65
9.0	23.35	23.25	23.10	23.00	22.90	22.80	22.70	22.60
10.0	20.30	20.15	20.05	19.95	19.80	19.70	19.60	19.50
12.0	16.00	15.85	15.70	15.60	15.50	15.35	15.25	15.15
14.0	12.6m × 15.05t	13.00	12.85	12.70	12.60	12.45	12.35	12.25
16.0		15.2m × 11.70t	10.80	10.65	10.50	10.40	10.30	10.15
18.0			17.8m × 9.40t	9.10	8.95	8.85	8.70	8.60
20.0				7.90	7.75	7.60	7.50	7.35
22.0				20.4m × 7.70t	6.80	6.65	6.55	6.40
24.0					23.0m × 6.40t	5.90	5.75	5.60
26.0						25.6m × 5.35t	5.10	4.95
28.0							4.55	4.40
30.0							28.2m × 4.50t	3.95
32.0								30.8m × 3.75t

作業半径 (m)	ブーム長さ(m)						
	37	40	43	46	49	52	55
8.0	8.4m × 24.75t	8.9m × 22.75t					
9.0	22.45	22.40	9.5m × 20.70t				
10.0	19.35	19.30	19.25	19.15	10.6m × 17.55t	11.1m × 15.70t	11.7m × 13.45t
12.0	15.00	14.95	14.90	14.80	14.70	14.55	13.35
14.0	12.10	12.05	12.00	11.85	11.75	11.65	11.50
16.0	10.00	9.95	9.90	9.75	9.65	9.55	9.40
18.0	8.45	8.40	8.35	8.20	8.10	7.95	7.85
20.0	7.20	7.15	7.10	7.00	6.85	6.75	6.60
22.0	6.25	6.20	6.10	6.00	5.90	5.75	5.60
24.0	5.45	5.40	5.30	5.20	5.10	4.95	4.80
26.0	4.80	4.75	4.65	4.55	4.40	4.25	4.05
28.0	4.25	4.20	4.10	3.95	3.80	3.60	3.45
30.0	3.75	3.70	3.55	3.40	3.25	3.05	2.90
32.0	3.30	3.25	3.10	2.95	2.80	2.60	2.45
34.0	33.4m × 3.00t	2.85	2.70	2.55	2.40	2.20	2.00
36.0		2.50	2.35	2.15	2.05	1.85	1.65
38.0			2.05	1.85	1.70	1.50	37.5m × 1.40t
40.0			38.6m × 1.95t	1.60	1.45	38.7m × 1.40t	
42.0				41.2m × 1.45t	40.2m × 1.40t		

- <注> 1. 上表に示す定格総荷重は、水平堅土上の定置荷役における値で、転倒荷重の78%以内、および移動式クレーン構造規格で定める前方安定度1.15以上です。
 2. 実際につり上げられる荷重は、上表の定格総荷重からフックなどのつり具一切の質量を差し引いた値です。
 3. 作業半径とは、荷をつった状態での旋回中心からつり荷の重心までの水平距離をいいます。
 4. カウンタウエイトの質量は、24.0tです。
 5. 作業を行うときは、必ずサイドフレームを規定位置まで拡張してください。
 6. 巻上ロープ掛数と定格総荷重の最大値、フックの質量は下表のとおりです。

フック容量 (t)	フック質量 (t)	定格総荷重の最大値(t)						
		7本掛	6本掛	5本掛	4本掛	3本掛	2本掛	1本掛
70	0.94	70	66	55	44	33	22	-
40	0.62	-	-	-	40	33	22	-
22	0.60	-	-	-	-	-	22	-



単位:t

補助ジブ定格総荷重表

作業半径 (m)	ブーム長さ(m)						
	13	16	19	22	25	28	31
4.8	11.00						
5.0	11.00	5.3m × 11.00t					
5.5	11.00	11.00	5.9m × 11.00t				
6.0	11.00	11.00	11.00	6.4m × 11.00t			
7.0	11.00	11.00	11.00	11.00	11.00	7.5m × 11.00t	
8.0	11.00	11.00	11.00	11.00	11.00	11.00	11.00
9.0	11.00	11.00	11.00	11.00	11.00	11.00	11.00
10.0	11.00	11.00	11.00	11.00	11.00	11.00	11.00
12.0	11.00	11.00	11.00	11.00	11.00	11.00	11.00
14.0	11.00	11.00	11.00	11.00	11.00	11.00	11.00
16.0		10.80	10.65	10.50	10.35	10.20	10.10
18.0		16.6m × 10.30t	9.10	8.95	8.80	8.65	8.55
20.0			19.2m × 8.35t	7.75	7.55	7.45	7.30
22.0				21.8m × 6.85t	6.60	6.45	6.35
24.0					5.85	5.65	5.55
26.0					24.4m × 5.70t	5.00	4.85
28.0						27.0m × 4.75t	4.30
30.0							29.6m × 3.95t

作業半径 (m)	ブーム長さ(m)					
	34	37	40	43	46	49
8.0	8.6m × 11.00t					
9.0	11.00	9.1m × 11.00t	9.7m × 11.00t			
10.0	11.00	11.00	11.00	10.2m × 11.00t	10.8m × 11.00t	11.3m × 11.00t
12.0	11.00	11.00	11.00	11.00	11.00	11.00
14.0	11.00	11.00	11.00	11.00	11.00	11.00
16.0	9.95	9.80	9.75	9.70	9.55	9.45
18.0	8.40	8.25	8.20	8.10	7.95	7.85
20.0	7.15	7.00	6.95	6.85	6.75	6.60
22.0	6.20	6.00	5.95	5.90	5.75	5.65
24.0	5.40	5.20	5.15	5.10	4.95	4.80
26.0	4.70	4.55	4.50	4.40	4.25	4.10
28.0	4.15	4.00	3.90	3.80	3.60	3.45
30.0	3.70	3.45	3.40	3.25	3.05	2.90
32.0	3.25	3.00	2.90	2.80	2.60	2.45
34.0	32.2m × 3.20t	2.60	2.50	2.35	2.20	2.05
36.0		34.8m × 2.45t	2.20	2.00	1.85	1.65
38.0			37.4m × 1.95t	1.70	1.50	37.5m × 1.40t
40.0				1.45	38.7m × 1.40t	

- <注> 1. 上表に示す定格総荷重は、水平堅土上の定置荷役における値で、転倒荷重の78%以内、および移動式クレーン構造規格で定める前方安定度1.15以上です。
 2. 実際につり上げられる荷重は、上表の定格総荷重から「主フック」「補フック」などのつり具一切の質量を差し引いた値です。
 3. 作業半径とは、荷をつった状態での旋回中心からつり荷の重心までの水平距離をいいます。
 4. カウンタウエイトの質量は、24.0tです。
 5. 作業を行なうときは、必ずサイドフレームを規定位置まで拡張してください。
 6. フックの質量は下表のとおりです。

	フック容量(t)	フック質量(t)
主フック	70	0.94
	40	0.62
	22	0.60
補フック	11	0.37



単位:t

補助ジブ付き主ブーム定格総荷重表

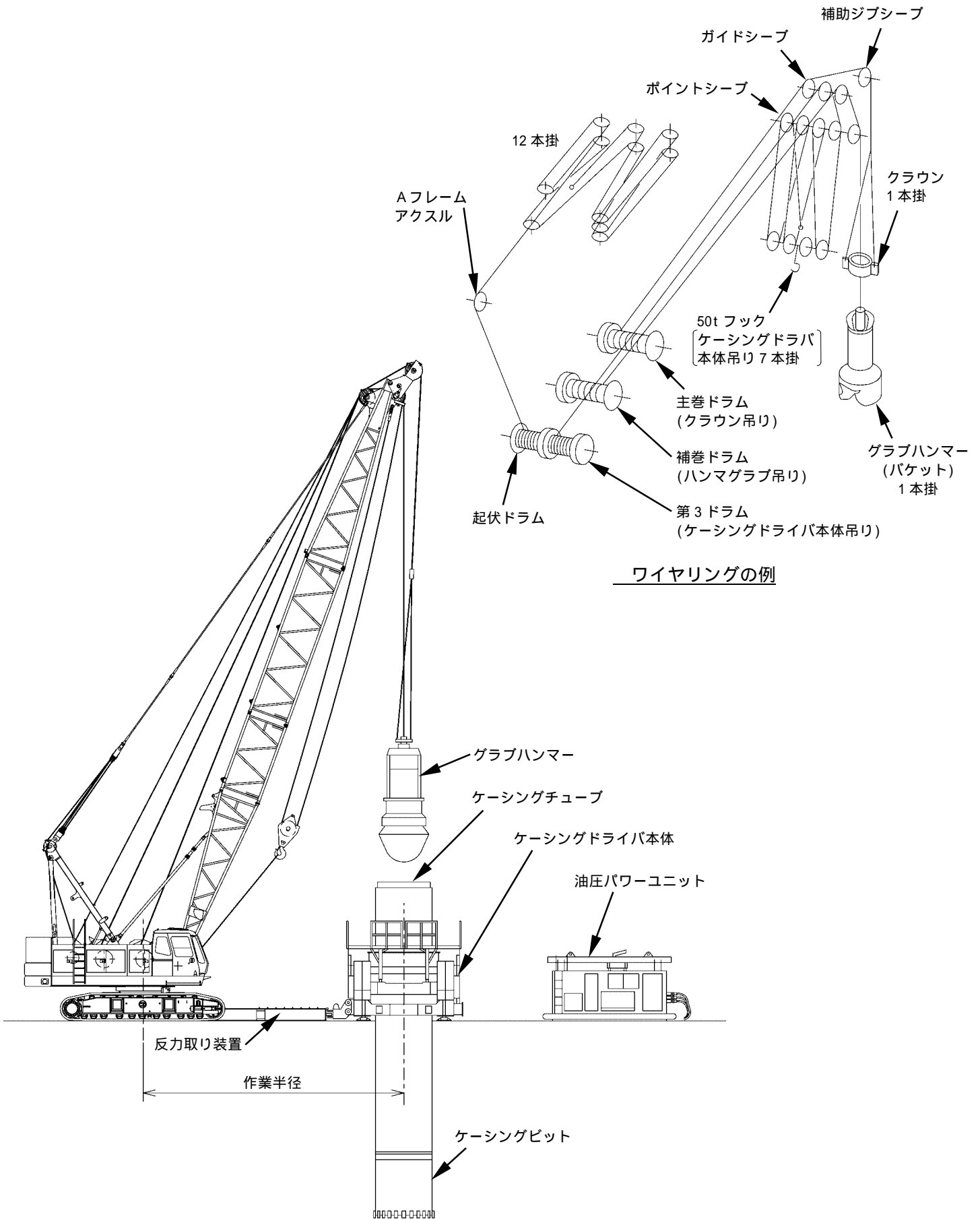
作業半径 (m)	ブーム長さ(m)						
	13	16	19	22	25	28	31
4.0	70.00						
4.2	70.00						
4.5	65.25	4.6m × 62.70t					
5.0	54.60	54.50	5.1m × 52.70t				
5.5	46.85	46.80	46.70	5.7m × 44.05t			
6.0	41.00	40.90	40.80	40.70	6.2m × 38.65t	6.7m × 34.30t	
7.0	32.70	32.55	32.45	32.35	32.25	32.15	7.3m × 30.15t
8.0	27.05	26.95	26.80	26.70	26.60	26.50	26.40
9.0	23.00	22.90	22.75	22.65	22.50	22.40	22.30
10.0	19.95	19.80	19.70	19.55	19.45	19.30	19.20
12.0	15.70	15.50	15.35	15.25	15.10	15.00	14.90
14.0	12.6m × 14.70t	12.65	12.50	12.35	12.25	12.10	12.00
16.0		15.2m × 11.35t	10.45	10.30	10.15	10.00	9.90
18.0			17.8m × 9.05t	8.75	8.60	8.45	8.35
20.0				7.60	7.40	7.25	7.15
22.0				20.4m × 7.35t	6.45	6.30	6.15
24.0					23.0m × 6.05t	5.55	5.40
26.0						25.6m × 5.00t	4.75
28.0							4.20
30.0							28.2m × 4.15t

作業半径 (m)	ブーム長さ(m)					
	34	37	40	43	46	49
7.0	7.8m × 27.25t					
8.0	26.25	8.4m × 24.35t	8.9m × 22.35t			
9.0	22.20	22.05	22.00	9.5m × 20.30t		
10.0	19.10	18.95	18.90	18.85	18.70	10.6m × 17.10t
12.0	14.75	14.60	14.55	14.50	14.35	14.25
14.0	11.85	11.70	11.65	11.55	11.45	11.30
16.0	9.75	9.60	9.55	9.50	9.35	9.25
18.0	8.20	8.05	8.00	7.90	7.80	7.65
20.0	7.00	6.80	6.75	6.70	6.55	6.45
22.0	6.00	5.85	5.80	5.70	5.60	5.45
24.0	5.25	5.05	5.00	4.90	4.80	4.65
26.0	4.60	4.40	4.35	4.25	4.05	3.90
28.0	4.05	3.80	3.75	3.60	3.40	3.25
30.0	3.50	3.30	3.20	3.05	2.90	2.75
32.0	30.8m × 3.35t	2.85	2.75	2.60	2.45	2.25
34.0		33.4m × 2.55t	2.40	2.20	2.05	1.85
36.0			2.05	1.85	1.70	1.50
38.0				1.55	37.5m × 1.40t	36.5m × 1.40t
40.0				38.6m × 1.50t		

- <注> 1. 上表に示す定格総荷重は、水平堅土上の定置荷役における値で、転倒荷重の78%以内、および移動式クレーン構造規格で定める前方安定度1.15以上です。
 2. 実際につり上げられる荷重は、上表の定格総荷重から「主フック」「補フック」などのつり具一切の質量を差し引いた値です。
 補フック：フック容量11t、フック質量0.37t
 3. 作業半径とは、荷をつった状態での旋回中心からつり荷の重心までの水平距離をいいます。
 4. カウンタウエイトの質量は、24.0tです。
 5. 作業を行なうときは、必ずサイドフレームを規定位置まで拡張してください。
 6. 巻上ロープ掛数と定格総荷重の最大値、フックの質量は下表のとおりです。

フック容量 (t)	フック質量 (t)	定格総荷重の最大値(t)						
		7本掛	6本掛	5本掛	4本掛	3本掛	2本掛	1本掛
70	0.94	70	66	55	44	33	22	-
40	0.62	-	-	-	40	33	22	-
22	0.60	-	-	-	-	-	22	-

作業姿勢図



主ブーム定格総荷重表(第3ドラム用)

単位:t

作業半径 (m)	ブーム長さ(m)				
	13	16	19	22	25
4.0	50.00				
4.5	50.00	4.6m × 50.00t			
5.0	50.00	50.00	5.1m × 50.00t		
5.5	47.30	47.20	47.05	5.7m × 44.45t	
6.0	41.40	41.30	41.20	41.10	6.2m × 37.50t
6.5	36.85	36.75	36.60	36.50	36.40
7.0	33.15	33.00	32.90	32.80	32.70
8.0	27.50	27.40	27.25	27.15	27.05
9.0	23.45	23.30	23.15	23.05	22.95
10.0	20.40	20.25	20.10	20.00	19.90
12.0	16.05	15.95	15.80	15.65	15.55
14.0	12.6m × 15.10t	13.05	12.90	12.80	12.65
16.0		15.2m × 11.75t	10.80	10.70	10.55
18.0			17.8m × 9.40t	9.15	9.00
20.0				7.95	7.80
22.0				20.4m × 7.75t	6.85
23.0					6.45

- <注> 1. 上表に示す定格総荷重は、水平堅土上の定置荷役における値で、転倒荷重の78%以内、および移動式クレーン構造規格で定める前方安定度1.15以上です。
 2. 実際につり上げられる荷重は、上表の定格総荷重からフックなどのつり具一切の質量を差し引いた値です。
 3. 作業半径とは、荷をつった状態での旋回中心からつり荷の重心までの水平距離です。
 4. カウンタウエイトの質量は、24.0tです。
 5. 作業を行うときは、必ずサイドフレームを規定位置まで拡張してください。
 6. 巻上ロープ掛数と定格総荷重の最大値は下表のとおりです。

フック容量 (t)	定格総荷重の最大値(t)						
	7本掛	6本掛	5本掛	4本掛	3本掛	2本掛	1本掛
50	50	45	37.5	30	22.5	15	-

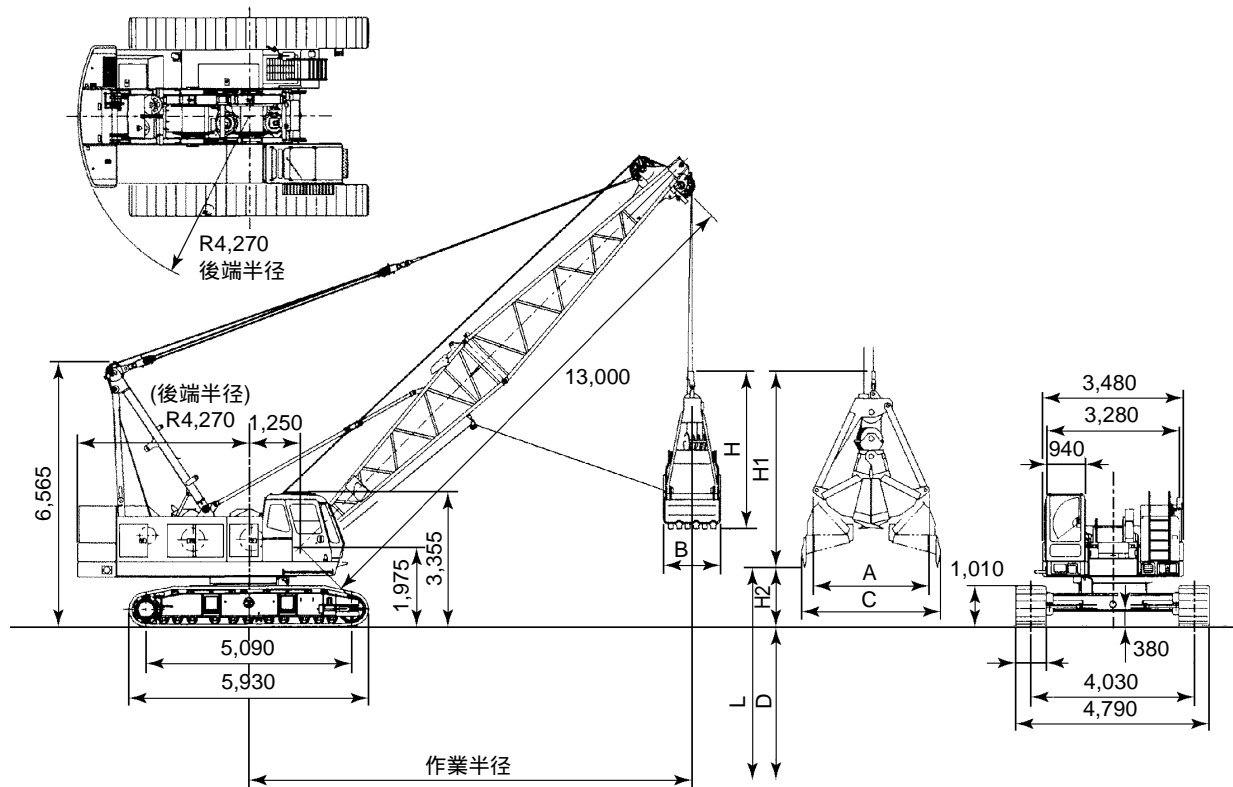
バケット定格総荷重表

単位:t

作業半径 (m)	ブーム長さ(m)				
	13	16	19	22	25
7.3	10.00				
8.0	10.00	8.6m × 10.00t			
9.0	10.00	10.00	9.9m × 10.00t		
10.0	10.00	10.00	10.00		
11.0	10.00	10.00	10.00	11.1m × 10.00t	
12.0	10.00	10.00	10.00	10.00	12.4m × 10.00t
13.0	12.4m × 10.00t	10.00	10.00	10.00	10.00
14.0		10.00	10.00	10.00	10.00
15.0		14.8m × 10.00t	10.00	10.00	10.00
16.0			9.70	9.55	9.45
17.0			9.00	8.85	8.75
18.0			17.3m × 8.90t	8.15	8.05
19.0				7.65	7.50
20.0				19.8m × 7.20t	6.95
21.0					6.50
22.0					6.10
22.2					6.00

- <注> 1. 作業半径は、負荷時における旋回中心からつかみ物を含むバケットの重心までの水平距離です。
 2. 定格総荷重は、クレーン定格総荷重の90%以内です。
 3. 定格総荷重は、次式による上限を示すもので、この値を超えないようにつかみ物に応じてバケットを選定してください。
 定格総荷重 = バケット容量(m³) × つかみ物密度(t/m³) + バケット質量(t)
 4. つかみ物の種類により容積の異なるバケットを使用する場合でも上表の定格総荷重を超えてはなりません。
 5. バケットの質量は最大5.0tです。
 6. 作業を行なうときは、必ずサイドフレームを規定位置まで拡張してください。
 7. カウンタウエイトの質量は、24.0tです。

寸法図



仕様

バケット容量	m ³	2.5
クラムシェル許容グロス質量	t	10.0
ブーム長さ	m	13~22
最大掘削深さ	m	36
支持ロープ速度	m/min	*90/60/30
開閉ロープ速度	m/min	*90/60/30
ブーム巻上ロープ速度	m/min	*55
ブーム巻下速度	m/min	55
接地圧	kPa(kgf/cm ²)	91.6(0.93)
全装備質量	t	78.3 (ブーム長さ13m, 2.5m ³ バケット付き時)

クラムシェルバケット

容量(m ³)	質量(t)	A(mm)	B(mm)	C(mm)	H(mm)	H1(mm)
2.5	約5.5	2,880	1,400	3,450	4,180	5,130

- <注> 1.単位は、国際単位系によるSI単位表示です。()内は、従来の単位表示を併記したものです。
 2.*負荷により速度変化します。
 3.他の仕様はクレーン仕様と同じです。

推奨作業範囲

ブーム長さ	m	13				16				19				22			
ブーム角度	度	35	45	55	65	35	45	55	65	35	45	55	65	35	45	55	65
作業半径	m	12.4	11.0	9.3	7.3	14.8	13.1	11.0	8.6	17.3	15.2	12.7	9.9	19.8	17.3	14.4	11.1
許容グロス質量	t	10	10	10	10	10	10	10	10	8.9	10	10	10	7.2	8.6	10	10
揚程〔油圧式〕	L=D+H2 m	38.2	40.0	41.5	42.4	40.0	42.1	44.0	45.4	41.7	44.3	46.4	48.1	43.4	46.4	48.9	50.9
最大掘削深さ〔油圧式〕	D m	36															
開口地上高	H2 m	2.2	4.0	5.5	6.4	4.0	6.1	8.0	9.4	5.7	8.3	10.4	12.1	7.4	10.4	12.9	14.9

- <注> 1.クラムシェル作業の定格総荷重は、クレーン定格総荷重の90%以内の値です。
 2.上表の定格総荷重は、次式による上限を示すもので、この値を超えないようにつかみ物に応じてバケットを選定してください。
 定格総荷重 = バケット容量 m³ × つかみ物比重 t/m³ + バケット質量 t
 定格総荷重以内でもバケット質量が大きすぎるとブレーキが加熱し不具合を起こすことがあります。
 3.作業半径とは荷をついた状態での旋回中心からのつり荷の重心までの水平距離です。
 4.バケットの質量は最大5.5tです。
 5.カウンタウエイトは、24.0tです。
 6.作業を行う時は、必ずクローラを規定位置まで拡張してください。
 7.ブレーキ操作による自由降下揚程は作業条件(バケット自重や作業サイクル)により異なりますが、10m以内を目安にしてください。

装備品一覧

<本体基本装備品>

下部走行体

シヨベル式足回り(760mmシュー)

サイドフレーム伸縮シリンダ(2本1体物)

上部旋回体

前照灯(2灯)

バックミラー(旋回体左右)

集中給脂装置(Aフレームハンガリンク、旋回輪用)

燃料給油装置(電動式)

アンダカバー(ベッド下面)

キャブ昇降ステップ

排ガス規制対応エンジン

微速制御装置

起伏微速装置

ドラム回転感知装置

旋回定速制御装置

24.0tカウンタウエイト

付属工具

キャブ

間欠ワイパ(前面窓、天窗)

ウインド-ウオッシャ(前面窓、天窗)

ロール式サンシェード(天窗)

フロアマット

室内灯

エアコン

時計付きオートチューニングAM/FMラジオ

シガレットライター

灰皿

ブレーキモード切替えスイッチ(インタロック付き)

電動式チルトスタンド

安全装備品

旋回ロック

爪式ドラムロック

(主巻、補巻、ブーム起伏)

(キースイッチOFF、ACC時自動掛かり機能付き)

音声警報装置

操作レバーロック

ブレーキ掛け忘れ防止装置

ロックレバー

始業点検モニタ

ジャッキアップコントローラ

<フロント別基本装備品>

クレーン仕様

13m基本ブーム(下:6.5m、上:6.5m)

ブームストップ

ブーム角度計

70tフック

主巻ロープ(モノロープEP、28mm×180m)

ブーム起伏ロープ(XP、20mm×170m)

モーメントリミッタ

過巻防止装置(主巻フック、ブーム起伏、極限)

コラムシェル仕様

13m基本ブーム(下:6.5m、上:6.5m)

ブームストップ

ブーム角度計

開閉 支持ロープ外れ防止装置

開閉ロープ(28mm×76m)

支持ロープ(28mm×64m)

ブーム起伏ロープ(XP、20mm×170m)

油圧タグライン(10mm×45mロープ付)

※開閉、支持ロープ長さは、22mブーム、掘削深さ12mを基準としています。

基本装備 オプション一覧

:基本装備 :オプション

項 目		クローラクレーン	中掘り掘削機(回転式ケーシングドライバ用)	クラムシェル
上部旋回体	第3ドラム(フリーフォール型、独立型)			—
	第3ドラム用ロープ(20mm×170m)			—
	補巻ドラム確認ミラー	—		—
	主巻ドラム照明ライト	—		—
キャブ	主 補巻レバー、プレーキベダル入替え			
	消火器			
	拡声器			
	AM / FMラジオ			
	扇風機			
	水泡式水準器(運転室内に設置)		—	—
安全装備品	モーメントリミッター解除警告灯		—	—
	点灯式航空障害灯		—	—
	点滅式航空障害灯		—	—
	風速計		—	—
	無線通話装置(1対2)		—	
	無線通話装置(1対1)		—	
	天窓ガード			
	TVモニタ		—	
	下限リミッター	—	—	
	開閉 支持ロープ外れ止め装置	—		
クレーンフロント	主巻ロープ(モノロープEP、 26mm×180m)		—	—
	補巻ロープ(モノロープEP、 26mm×120m)		—	—
	主巻ロープ(XPロープ、 26mm×180m)			—
	補巻ロープ(XPロープ、 26mm×120m)			—
	補助ジブAss'y [補助ジブ、補助ジブフック過巻防止装置、 補助ジブロープ(26mm×120m)、11tフック]			—
	台船上搭載クレーン用品 [MLカセット、運転室内荷重銘板：変更検査に伴い必要になります]		—	—
継ぎブームフック類	70tフック(7本掛)		—	—
	40tフック(4本掛)		—	—
	22tフック(2本掛)		—	—
	11tフック(1本掛)		—	—
	継ぎブーム3m			
	継ぎブーム6m			
	継ぎブーム9m			—
	ハンマグラブ用補助ジブ(バケット過巻防止装置付き)	—		—
クラムシェル	40tフック(6本掛)[第3ドラム用]	—		—
	2.5m ³ クラムシェルバケット	—	—	
	開閉ロープ	—	—	
	支持ロープ	—	—	
共通用品	補巻用ドラムクーラ			
	ブーム背面ガード(アルミ式、スタンション付き)			—
	上ブーム下面バッファ(角材)			
	油圧タグライン		—	
	サイドステップ(手すり無し、折り畳み式)			
リ・ピングウインチ	リ・ピングウインチ		—	—
	リ・ピングウインチ兼用油圧タグライン		—	

日立住友重機械建機クレーン株式会社

本社 / 東京都台東区上野 7 丁目 12 番 14 号
住友不動産上野ビル 4 号館
Tel (03)3845-1386 Fax (03)3845-1394
<http://www.hands-crane.com>

東日本営業部 Tel (03)3845-1396	西日本営業部 Tel (06)6555-8601
札幌支店 Tel (011)631-8211	名古屋支店 Tel (0562)48-6575
仙台支店 Tel (022)390-1080	大阪支店 Tel (06)6555-8601
東京支店 Tel (03)3845-1396	福岡支店 Tel (092)504-6288
	海外営業部 Tel (03)3845-1387

カタログに記載した内容は、予告なく変更することがあります。
機械を離れるときは、必ず作業装置を接地させるなど、安全に心掛けてください。
つり上げ荷重 5 t 以上の移動式クレーンの運転は「移動式クレーン運転士免許」の交付を受けた人に限られます。

お問い合わせは...