



SCX300

HYDRAULIC CRAWLER CRANE

Specifications

仕 様

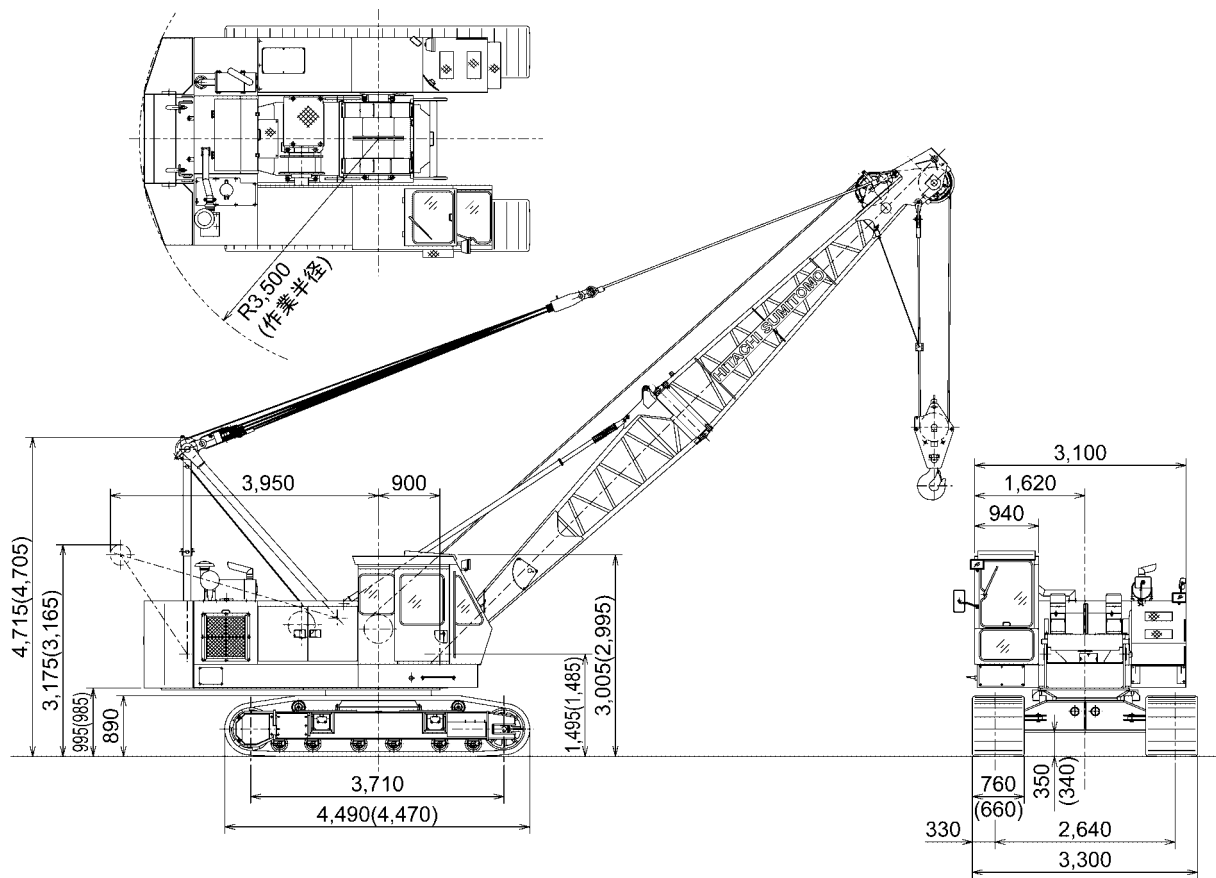
HITACHI SUMITOMO

SCX300

HYDRAULIC CRAWLER CRANE



クローラクレーン	寸法図 仕様	3
	クレーン作業範囲図 クレーン定格総荷重表	
	クレーンブーム標準構成表	4
リフティングマグネット	寸法図 仕様 作業範囲図 定格総荷重表	5
クラムシェル	寸法図 仕様 推奨作業範囲 定格総荷重表	
	クラムシェルバケット	6
ドラグライン	寸法図 仕様 推奨作業範囲 ドラグラインバケット	7
テクニカルデータ	クレーン仕様 ドラグライン仕様	
	リフティングマグネット仕様	8
	荷役用バケット付きクレーン仕様	9



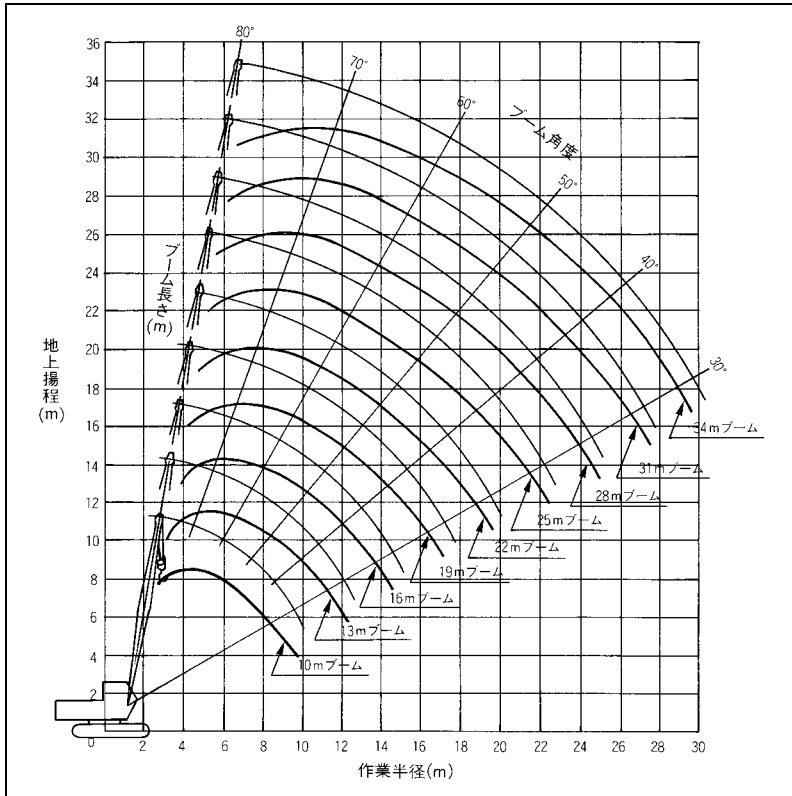
()内は 660 mm オプションシュー付きの寸法です。

仕様

最大つり上能力		t × m	30 × 3.0		
ブーム長さ			アングルブーム		
	基本ブーム	m	10		
	最長ブーム	m	34		
作業速度	ロープ速度	主・補巻上	m/min	* (高) 70 (低) 35	ロープ径 22 mm
		主・補巻下	m/min	(高) 70 (低) 35	
	ブーム巻上	m/min	* 60		ロープ径 14 mm
		ブーム巻下	m/min	60	
	旋回速度	min ⁻¹ (rpm)	4.0 (4.0)		
走行速度	km/h	* 1.8			
登板能力	度(%)	21° 40' (40)			
エンジン	名称	日野 H06C-T ディーゼルエンジン			
	定格出力	kw/min ⁻¹ (PS/rpm)	110/2,000 (150/2,000)		
シュータイプ	標準 760 mm		オプション 660 mm		
接地圧	kPa (kgf/cm ²)	53.9 (0.55) (10 m アングルブーム、30 t フック付き)		59.8 (0.61) (10 m アングルブーム、30 t フック付き)	
全装備質量	t	33.1 (10 m アングルブーム、30 t フック付き)		32.1 (10 m アングルブーム、30 t フック付き)	

<注> 1. 本表の単位は、国際単位系による SI 単位表示です。()内は、従来の単位表示と併記したものです。
2. *印は負荷により速度が変化します。

クレーン作業範囲図



クレーン定格総荷重表

単位:t

作業半径 (m)	ブーム長さ(m)								
	10	13	16	19	22	25	28	31	34
3.0	30.00								
3.5	23.85	3.6m×22.70							
4.0	19.40	19.35	4.1m18.45						
4.5	16.30	16.25	16.20	4.6m×15.45					
5.0	14.05	13.95	13.90	13.85	5.1m×13.40				
6.0	10.95	10.85	10.75	10.70	10.60	10.55	6.5m×9.45		
7.0	8.90	8.80	8.70	8.65	8.55	8.50	8.40	8.30	
8.0	7.45	7.35	7.25	7.20	7.10	7.05	6.95	6.85	6.75
9.0	6.40	6.30	6.20	6.15	6.00	6.00	5.85	5.75	5.65
10.0	9.6m×5.90	5.45	5.35	5.30	5.20	5.15	5.00	4.95	4.80
12.0		4.30	4.20	4.10	4.00	3.95	3.80	3.75	3.60
14.0		12.2m×4.25	3.35	3.30	3.15	3.10	3.00	2.90	2.80
16.0			14.8m×2.90	2.70	2.55	2.50	2.40	2.30	2.20
18.0				17.4m×2.45	2.10	1.70	1.95	1.85	1.75
20.0					1.80	1.40	1.60	1.50	1.35
22.0						22.6m×1.35	1.30	1.20	1.10
24.0							1.05	0.96	0.85
26.0							25.2m×0.90	0.80	0.65

- <注> 1. 上表に示す定格総荷重表は、水平堅土上の定置荷役における値で、転倒荷重の78%以内、および移動式クレーン構造規格で定める前方安定度1.15以上です。
 2. 実際につり上げられる荷重は、上表の定格総荷重からフックなどのつり具一切の質量を差し引いた値です。
 3. カウンタウエイトは、8.8tです。
 4. 補助ジブの定格総荷重は、主ブームと同じ作業半径における定格総荷重と同じ値ですが、最大定格総荷重5tを越えてはいけません。
 5. 補助ジブを取付けた場合に主ブームで実際につり上げられる荷重は上表の値から「0.20t+主フック質量+補フック質量」を差し引いた値です。
 6. 補助ジブ取付可能主ブーム長さは10~31mです。
 7. ロープ掛数と定格総荷重の最大値およびフックの質量は下表のとおりです。

フック容量 (t)	フック質量 (t)	定格総荷重の最大値(t)				
		5本掛	4本掛	3本掛	2本掛	1本掛
30	0.36	30.0	26.0	19.5	13.0	-
15	0.32	-	-	15.0	13.0	-
5	0.13	-	-	-	-	5.0

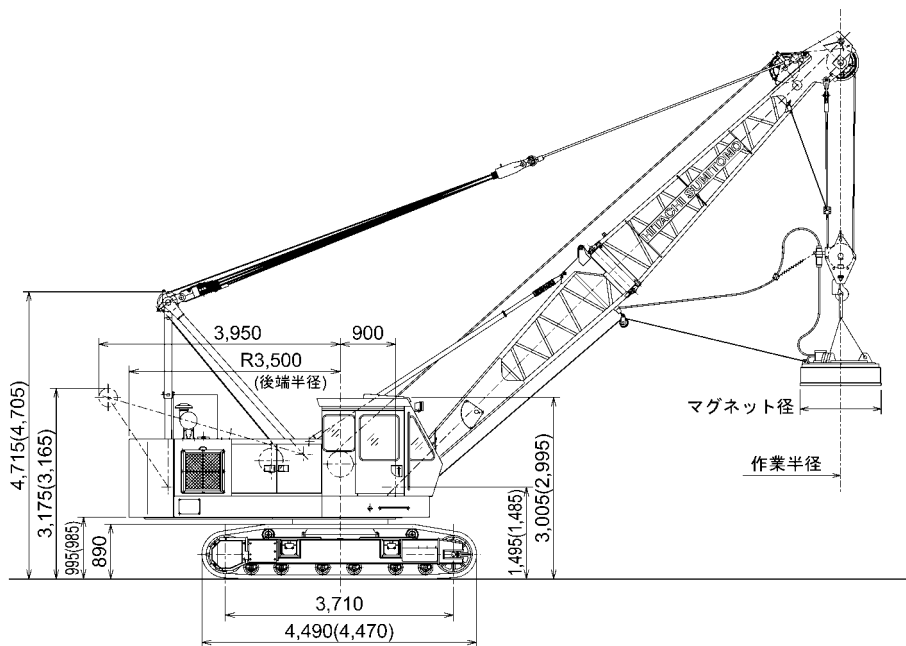
クレーンブーム標準構成表

構成要素	ブーム長さ m								
	10	13	16	19	22	25	28	31	34
下ブーム 5.0m	1	1	1	1	1	1	1	1	1
上ブーム 5.0m	1	1	1	1	1	1	1	1	1
3m 継ぎブーム	-	1	2	1	2	1	2	1	2
6m 継ぎブーム	-	-	-	1	1	2	2	3	3

リフティングマグネット

SCX300

寸法図 単位:mm



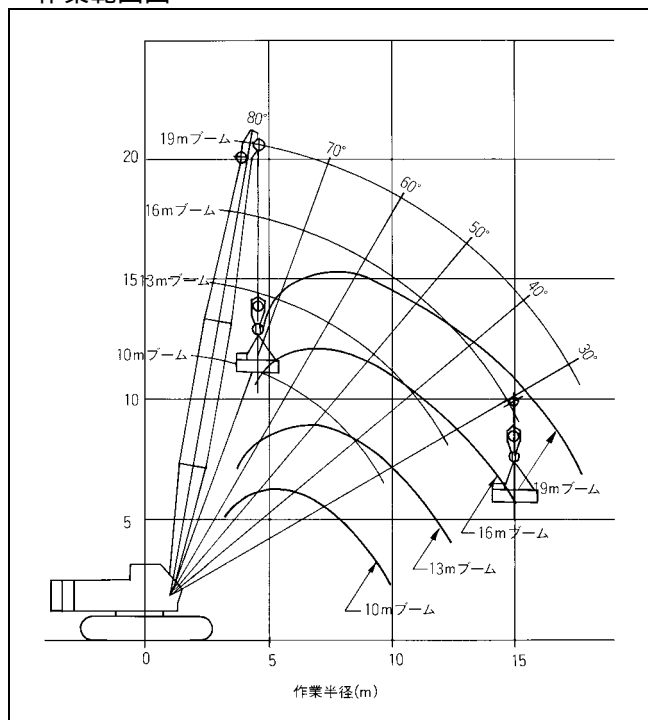
()内は 660 mm オプションシュー付きの寸法です。

仕様

最大つり上能力	t × m	27 × 3.0 (10 m ブーム時)			
ブーム長さ	m	10 ~ 19 (アングルブーム)			
作業速度	ロープ速度	巻上	m/min	*1 (高) 70 (低) 35	ロープ径 22 mm
		巻下	m/min	(高) 70 (低) 35	
	ブーム巻上	m/min	*1 60		ロープ径 14 mm
		ブーム巻下	m/min	60	
旋回速度	min ⁻¹ (rpm)	4.0 (4.0)			
走行速度	km/h	*1 1.8			
登板能力	度(%)	21° 40' (40)			
エンジン	名称	日野 H06C-T ディーゼルエンジン			
	定格出力	kw/min ⁻¹ (PS/rpm)	110/2,000 (150/2,000)		
マグネット径	mm	1,300		1,500	
発電機容量	KVA	*2 15		*2 20	

<注> 1. 本表の単位は、国際単位系による SI 単位表示です。()内は、従来の単位表示と併記したものです。
 2. *1; 負荷により速度が変化します。
 3. *2; マグネットメーカーにより発電機容量が変わることがあります。

作業範囲図



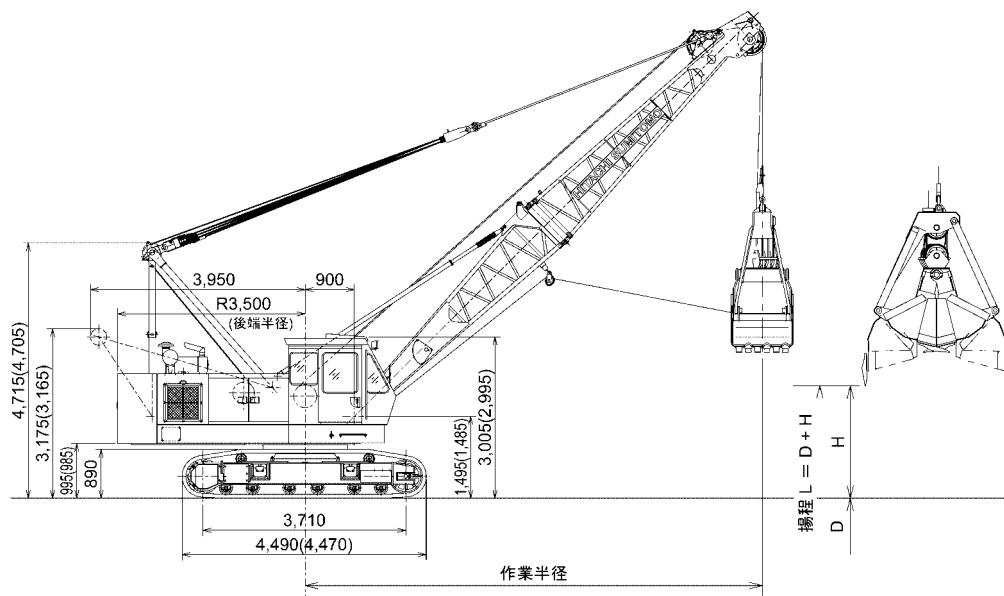
定格総荷重表

単位:t

作業半径 (m)	ブーム長さ(m)			
	10	13	16	19
3.0	27.00			
3.5	21.45	3.6m×20.45		
4.0	17.45	17.40	4.1m×16.60	
4.5	14.65	14.60	14.60	4.6m×13.90
5.0	12.65	12.55	12.50	12.45
6.0	9.85	9.75	9.65	9.60
7.0	8.00	7.90	7.85	7.80
8.0	6.70	6.60	6.50	6.50
9.0	5.75	5.65	5.60	5.55
10.0	9.6m×5.30	4.90	4.80	4.75
12.0		3.85	3.80	3.70
14.0		12.2m×3.80	3.00	2.95
16.0			14.8m×2.60	2.45
17.4				2.20

<注> 1. 上表に示す定格総荷重表は、水平堅土上の定置荷役における値で、転倒荷重の70%以内、および移動式クレーン構造規格で定める前方安定度 1.15 以上です。
 2. 実際につり上げられる荷重は、上表の定格総荷重からフックなどのつり具一具の質量を差し引いた値です。
 3. カウンタウエイトは、8.8t です。
 4. ロープ掛数と定格総荷重の最大値およびフックの質量は下表のとおりです。

フック容量 (t)	フック質量 (t)	定格総荷重の最大値(t)				
		5本掛	4本掛	3本掛	2本掛	1本掛
30	0.36	27.0	26.0	19.5	13.0	-
15	0.32	-	-	16.0	13.0	-



()内は 660 mm オプションシュー付きの寸法です。

仕様

バケット容量	m ³	0.8、1.0、1.2 (1.2 はライトサービス用)	
ブーム長さ	m	10 ~ 19 (アングルブーム)	
作業速度	ロープ巻上	m/min	* (高) 70 (低) 35
	ロープ開閉	m/min	(高) 70 (低) 35
	ブーム巻上	m/min	* 60
	ブーム巻下	m/min	60
旋回速度	min ⁻¹ (rpm)	4.0 (4.0)	
走行速度	km/h	* 1.8	
登板能力	度(%)	21° 40' (40)	
エンジン名称		日野 H06C-T ディーゼルエンジン	
定格出力	kw/min ⁻¹ (PS/rpm)	110/2,000 (150/2,000)	
シュータイプ		標準 760 mm	オプション 660 mm
接地圧	kPa (kgf/cm ²)	56.9 (0.58)	63.7 (0.65)
		[10 m アングルブーム、1.0 m ³ バケット付き]	[10 m アングルブーム、1.0 m ³ バケット付き]
全装備質量	t	35.0	34.0
		[10 m アングルブーム、1.0 m ³ バケット付き]	[10 m アングルブーム、1.0 m ³ バケット付き]

<注> 1. 本表の単位は、国際単位系による SI 単位表示です。()内は、従来の単位表示と併記したものです。
2. *印は負荷により速度が変化します。

推奨作業範囲

ブーム長さ	m	10				13				16				19				
ブーム角度	度	35	45	55	65	35	45	55	65	35	45	55	65	35	45	55	65	
作業半径	m	9.4	8.3	7.0	5.5	11.8	10.4	8.7	6.7	14.3	12.6	10.4	8.0	16.8	14.7	12.2	9.3	
最大掘削深さ D	m	36.0																
開口地上高さ H m	バケット容量	0.8 m ³	2.0	3.3	4.5	5.4	3.7	5.5	7.0	8.1	5.4	7.6	9.4	10.8	7.1	9.7	11.9	13.6
		1.0 m ³	1.8	3.1	4.3	5.2	3.5	5.3	6.8	7.9	5.2	7.4	9.2	10.6	6.9	9.5	11.7	13.4
		1.2 m ³	1.6	2.9	4.1	5.0	3.3	5.1	6.6	7.7	5.0	7.2	9.0	10.4	6.7	9.3	11.5	13.2

定格総荷重表

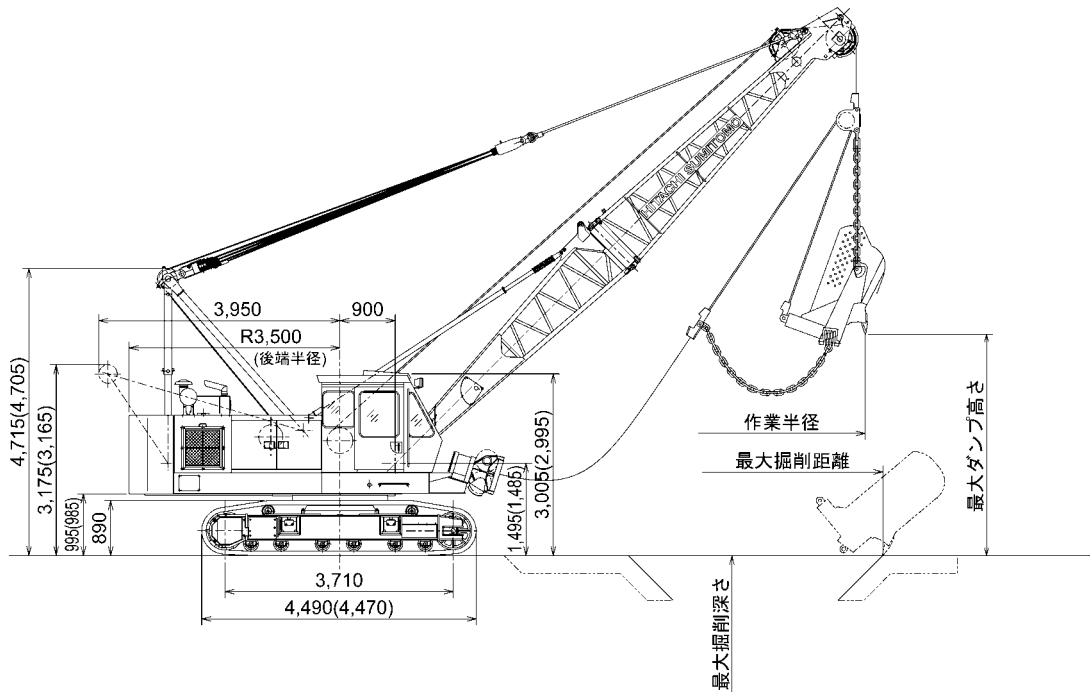
単位:t

作業半径 (m)	ブーム長さ(m)			
	10	13	16	19
5.5	5.50			
6.0	5.50	6.7m×5.50		
7.0	5.50	5.50		
8.0	5.50	5.50	5.50	
9.0	9.3m×5.50	9.2m×5.50	9.05m×5.50	9.3m×5.10
10.0	9.4m×5.40	4.90	4.80	4.75
11.0		4.35	4.20	4.10
12.0		11.8m×3.90	3.75	3.70
13.0			3.35	3.25
14.0			3.00	2.95
15.0			14.3m×2.80	2.65
16.0				2.40
16.8				2.30

クラムシェルバケット

容量 m ³	質量 t	用途
0.8	約2.0	掘削用
1.0	約2.45	掘削用
1.2	約2.4	掘削用(ライトサービス用)

<注> 1. クラムシェル作業の定格総荷重は、クレーン定格総荷重の 90% 以内の値です。
2. 上表の定格総荷重は次式による上限を示すもので、この値を越えないようにつかみ物に応じてバケットを選定してください。
定格総荷重 = バケット容量 (m³) × つかみ物比重 (t/m³) + バケット質量 (t)
定格総荷重以内でもバケット質量が大きすぎるとブレーキが加熱し不具合を起こすことがあります。
3. 作業半径とは荷をつた状態での旋回中心からのつり荷の重心までの水平距離です。
4. バケットの質量は最大 2.45 t です。
5. カウンタウエイトは、8.8 t です。
6. ブレーキ操作による自由降下揚程は作業条件(バケット自重や作業サイクル)により異なりますが、10 m 以内を目安にしてください。



()内は 660 mm オプションシュー付きの寸法です。

仕様

バケット容量	m ³	0.8、1.0			
ブーム長さ	m	10~19 (アングルブーム)			
作業速度	ロープ速度	巻上	m/min	* (高) 70 (低) 35	ロープ径 22 mm
		ドラグ	m/min	(高) 70 (低) 35	
	ブーム巻上	ブーム巻上	m/min	* 60	ロープ径 14 mm
		ブーム巻下	m/min	60	
	旋回速度	min ⁻¹ (rpm)	4.0 (4.0)		
走行速度	km/h	* 1.8			
登板能力	度(%)	21° 40' (40)			
エンジン	名称	日野 H06C-T ディーゼルエンジン			
	定格出力	kw/min ⁻¹ (PS/rpm)	110/2,000 (150/2,000)		
シュータイプ		標準 760 mm	オプション 660 mm		
接地圧	kPa (kgf/cm ²)	56.9 (0.58) (10 m アングルブーム、1.0 m ³ バケット付き)	63.7 (0.65) (10 m アングルブーム、1.0 m ³ バケット付き)		
全装備質量	t	35.5 (10 m アングルブーム、1.0 m ³ バケット付き)	34.1 (10 m アングルブーム、1.0 m ³ バケット付き)		

<注> 1. 本表の単位は、国際単位系による SI 単位表示です。()内は、従来の単位表示と併記したものです。
2. *印は負荷により速度が変化します。

推奨作業範囲

ブーム長さ	m	10			13			16			19		
ブーム角度	度	30	40	50	30	40	50	30	40	50	30	40	50
作業半径	m	9.9	8.9	7.7	12.5	11.3	9.6	15.1	13.5	11.6	17.7	15.8	13.5
定格総荷重	t	5.4	5.4	5.4	5.4	5.4	5.4	4.1	4.7	5.4	3.2	3.7	4.6
最大掘削半径	m	12.8	12.5	11.8	16.1	15.7	14.7	19.3	18.8	17.8	22.6	21.2	20.7
最大掘削深さ	m	6.6	6.4	5.9	9.1	8.8	8.1	11.5	11.2	10.4	14.0	13.0	12.6
最大ダンプ高さ (0.8 m ³ バケット付きの時)	m	2.6	4.1	5.3	4.1	6.0	7.6	5.6	7.9	9.9	7.1	9.9	12.2

<注> 1. 作業現場の状況により、適切なバケットサイズを選定してください。下表のバケット容量と質量は仕様を目安で参考値です。
2. 上表の定格総荷重は、次式による上限を示すものでこの値を超えないようにつかみ物に応じてバケットを選定してください。
 定格総荷重 = (バケット容量 m³ × つかみ物比重 t/m³) + バケット質量
 この値を超えないようにつかみ物に応じてバケットを選定してください。
3. 最大作業半径 / 深さは掘削状況や運転方法等により変わります。
4. カウンタウエイトは、12.5 t です。
5. 作業を行うときは必ずクローラを拡張してください。

ドラグラインバケット(参考値)

容量 m ³	質量 t	用途
0.8	約1.2	掘削用
1.0	約1.6	掘削用

標準・オプション一覧表

クレーン仕様

< 標準仕様 >

10 m基本ブーム(下 : 5 m、上 : 5 m) 30 tフック、8.8 tカウンタウエイト
 主巻ロープ(22 mm x 130 m)、ブーム起伏ロープ(14 mm x 130 m)
 ショベル式足廻り(760 mmシュー)
 モーメントリミッタ、過巻防止装置(主巻フック、ブーム起伏、第二)

< 本体装備品 >

下部走行体

[標準]	[オプション]
ショベル式足廻り(760 mmシュー)	ショベル式足廻り(660 mmシュー)

上部旋回体

[標準]	[オプション]
前照灯(2灯)	補巻用ドラム冷却クーラ
バックミラー(旋回体左右)	微速制御装置
起伏ドラム確認ミラー	アンダーカバー(エキストラ)
集中給脂装置 (Aッフレームハンガリンク、旋回輪用)	
燃料給油装置(電気式)	
アンダーカバー(キャブ、エンジン)	
付属工具	

キャブ

ワイパー(前面上、天窓)	扇風機
サンバイザー	拡声器
フロアマット	消火器
室内灯	前面窓ガード(上)
エアコンディショナ	前面窓ガード(下)
AMラジオ	
シガレットライター、灰皿	

安全装置

[標準]	[オプション]
旋回ロック	音声警報装置
旋回警報装置	モーメントリミッタ解除警告灯
爪式ドラムロック (主巻、補巻、ブーム起伏)	
ブーム角度計	
ブレーキ掛け忘れ防止装置	
始業点検モニター	

ドラグライン仕様

< 標準仕様 >

10 m基本ブーム[下 : 5 m、上 : 5 m、広角シーブ(ブームポイント1車付き)]
 主巻ドラム(スパイラル溝 22 mmロープ用)
 補巻ドラム(スパイラル溝 22 mmロープ用)
 巻上ロープ(22 mm x 50 m)、ドラグロープ(22 mm x 34 m)
 ブーム起伏ロープ(14 mm x 130 m)
 フェアリード(泥よけカバー付き)
 0.8 m³ドラグラインバケット(質量 : 約1.2 t)
 ショベル式足廻り(760 mmシュー)

< 本体装備品 >

本体装備品の標準、オプションについてはクレーン仕様の項参照。

< ドラグライン用品オプション >

継ぎブーム : 3 m、6 m
 1.0 m³ドラグラインバケット(質量 : 約1.6 t)
 主補巻レバー、ブレーキペダル位置入替

< フロントアタッチメントオプション用品 >

クレーンフロント用品

継ぎブーム(3 m、6 m)
 主巻ロープ(モノロープEP 22 mm x 130 m)
 補助ジブAss'y
 [補助ジブ、補助ジブフック過巻防止装置、補助ジブロープ(22 mm x 120 m)、5 tフック]
 15 tフック
 5 tフック
 バッファ(上ブーム下面、合板式または角材5本式)
 ブーム歩み板(エキスパンドメタル式または亜鉛メッキ銅板式)

クラムシェル用品

開閉ロープ(22 mm x 67 m)*
 支持ロープ(22 mm x 60 m)*
 油圧式タグライン[タグラインロープ(10 mm x 45 m)付き]
 ロープ外れ止め装置(主補巻用)
 0.8 m³クラムシェルバケット(質量 : 約2.0 t)
 1.0 m³クラムシェルバケット(質量 : 約2.45 t)
 1.2 m³クラムシェルバケット(ライトサービス用、質量 : 約2.4 t)
 開閉・支持ロープ長さは、19 mブーム、掘削深さ12 mを基準としています。

リフティングマグネット仕様

< 標準仕様 >

10 m基本ブーム[下 : 5 m、上 : 5 m、広角シーブ(ブームポイント2車付き)]
 30 tフック(フック回り止め付き)
 巻上ロープ(22 mm x 130 m)、ブーム起伏ロープ(14 mm x 130 m)
 油圧式タグライン[タグラインロープ(10 mm x 45 m)付き]
 ロープ外れ止め装置(主補巻用)
 ショベル式足廻り(760 mmシュー)
 モーメントリミッタ、過巻防止装置(フック、ブーム起伏、第二)

< 本体装備品 >

本体装備品の標準、オプションについてはクレーン仕様の項参照。

< リフティングマグネット用品オプション >

1,300 mリフティングマグネットAss'y
 (リフティングマグネット単体、電装品、ケーブルリール[20 mケーブル付き]*他)
 1,500 mリフティングマグネットAss'y
 (リフティングマグネット単体、電装品、ケーブルリール[20 mケーブル付き]*他)
 継ぎブーム : 3 m、6 m
 15 tフック(広角、焼入シーブ、フック回り止め付き)
 ケーブルリールのケーブル長さは19 mブーム、地下揚程0 mを基準としています。

荷役用バケット付きクレーン仕様

< 標準仕様 >

10 m基本ブーム[下：5 m、上：5 m、広角シーブ(ブームポイント2車付き)]
 1.6 m³グラブバケット(砂利荷役用、質量：約2.1 t)
 開閉ロープ(22 mm×67 m)*
 支持ロープ(22 mm×60 m)*
 ブーム起伏ロープ(14 mm×130 m)
 油圧式タグライン[タグラインロープ(10 mm×45 m)付き]
 ロープ外れ止め装置(主補巻用)
 ショベル式足廻り(760 mmシュー)
 モーメントリミッタ、過巻防止装置(バケット、ブーム起伏、第二)
 開閉・支持ロープ長さは、19 mブーム、掘削深さ12 mを基準としています。

荷役用バケット

名 称	容 量 m ³	質 量 t	用 途
グラブバケット	1.6	約2.1	砂利荷役用
グラブバケット	3.0	約2.5	石灰積込用
ポリップバケット	0.7	約2.3	岩石積込用

<注> 荷役用バケットを使用する際は、製造検査が必要です。

< 本体装備品 >

本体装備品の標準、オプションについてはクレーン仕様の項参照。

< 荷役用バケット付きクレーン用品オプション >

0.7 m³ポリップバケット(岩石積込用、質量：約2.3 t)

3.0 m³グラブバケット(石灰積込用、質量：約2.5 t)

分解輸送重量および概略寸法

主要部品名	質量 t	長さ×幅×高さ m	備 考
本 体	23.3	9.90×3.30×3.18	下ブーム、主巻、起伏ロープ付き、カウンタウエイト除く
カウンタウエイト	8.80	0.72×3.04×1.28	
下 ブ ー ム	0.84	5.14×1.30×1.18	
上 ブ ー ム	0.80	5.39×1.07×1.16	ペンダントロープ付き
3 m 継ぎブーム	0.32	3.10×1.03×1.07	ペンダントロープ付き
6 m 継ぎブーム	0.53	6.10×1.03×1.07	ペンダントロープ付き
ブームバックストップ	0.11	4.03×0.11×0.11	重量は2本分、寸法は1本分を示す
ブ ラ イ ド ル	0.20	1.20×0.59×0.22	
30 t フ ッ ク	0.36	1.51×0.62×0.30	
15 t フ ッ ク	0.32	1.36×0.62×0.29	
5 t フ ッ ク	0.13	0.77×0.30×0.30	

本機をトレーラなどに搭載して輸送する場合は、関係官庁(警察署・国道工事事務所など)の通行許可が必要です。また、輸送時の質量と寸法については、関係法規(道路交通法・道路運送車両法・道路法)にしたがい、事前にご確認ください。

日立住友重機械建機クレーン株式会社

本社 / 東京都台東区上野 7 丁目 12 番 14 号
住友不動産上野ビル 4 号館
Tel (03)3845-1386 Fax (03)3845-1394
<http://www.hands-crane.com>

東日本営業部 Tel (03)3845-1396	西日本営業部 Tel (06)6555-8601
札幌支店 Tel (011)631-8211	名古屋支店 Tel (0562)48-6575
仙台支店 Tel (022)390-1080	大阪支店 Tel (06)6555-8601
東京支店 Tel (03)3845-1396	福岡支店 Tel (092)504-6288
	海外営業部 Tel (03)3845-1387

カタログに記載した内容は、予告なく変更することがあります。
機械を離れるときは、必ず作業装置を接地させるなど、安全に心掛けてください。
つり上げ荷重 5 t 以上の移動式クレーンの運転は「移動式クレーン運転士免許」の交付を受けた人に限られます。

お問い合わせは...